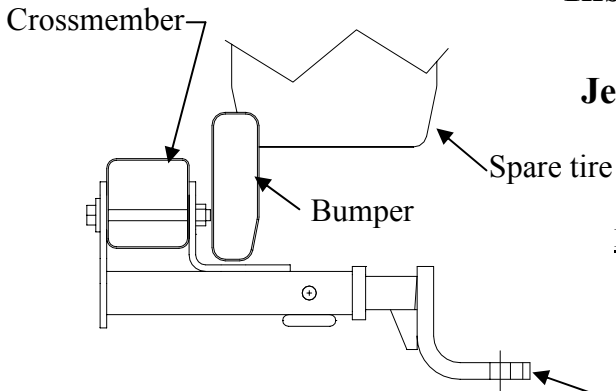


Installation Instructions

Part Numbers:

Jeep Wrangler
Jeep Wrangler Unlimited

36424
90157
06448



**Do Not Exceed Lower of Towing Vehicle
Manufacturer's Rating or**

3500 LB (1589 Kg) Max Gross Trailer Weight
300 LB (136 Kg) Max Tongue Weight

Drawbar Kit:

36071
Optional
36078

Drawbar must be used in
the **Drop** position only.

Wiring Access Location: TBA

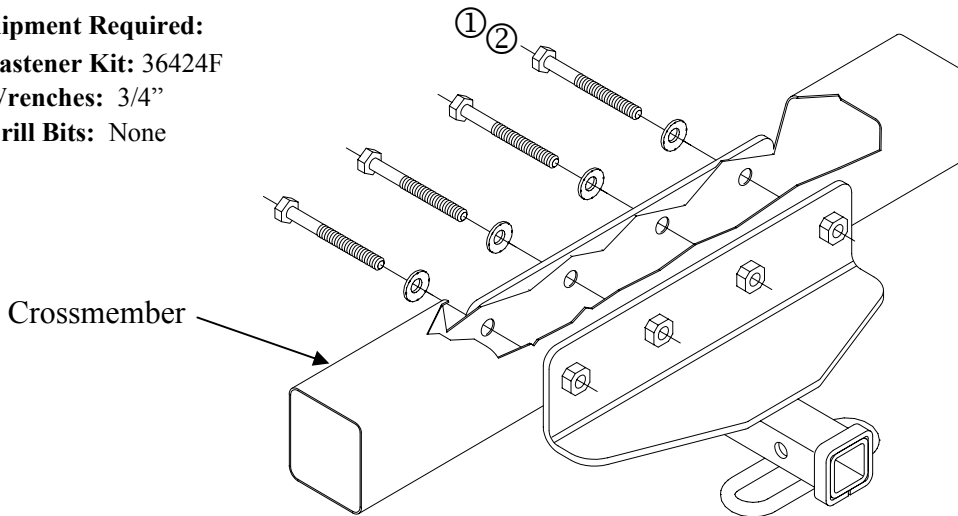
Hitch Shown In Proper Position

Equipment Required:

Fastener Kit: 36424F

Wrenches: 3/4"

Drill Bits: None



①	Qty. (4)	Hex Bolt 1/2-13 X 4.50	②	Qty. (4)	Conical Washer
---	----------	------------------------	---	----------	----------------

For vehicles with OEM Tow Hook: Tow hook must be permanently removed for hitch installation.

1. Lower exhaust. (If required)
2. Raise hitch into position.
3. Install fasteners as shown above.
4. Reinstall the vehicle exhaust. (If required)

Tighten all 1/2-13 GR5 fasteners with torque wrench to 75 Lb.-Ft. (102 N*M)

Note: check hitch frequently, making sure all fasteners and ball are properly tightened. If hitch is removed, plug all holes in trunk pan or other body panels to prevent entry of water and exhaust fumes. A hitch or ball which has been damaged should be removed and replaced. Observe safety precautions when working beneath a vehicle and wear eye protection. Do not cut access or attachment holes with a torch.

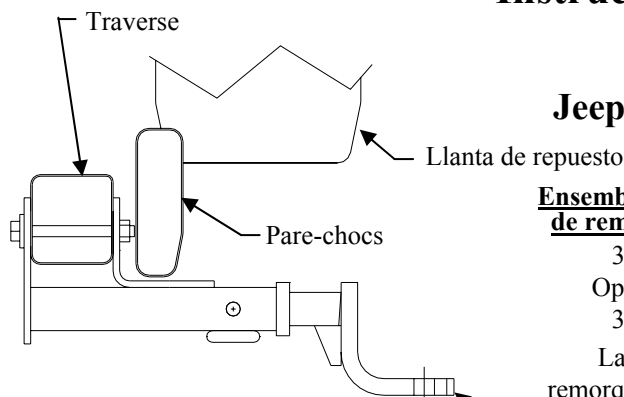
This product complies with safety specifications and requirements for connecting devices and towing systems of the state of New York, V.E.S.C. Regulation V-5 and SAE J684.

Instructions d'installation

Numéros de pièces :

Jeep Wrangler
Jeep Wrangler Unlimited

36424
90157
06448



Ensemble de barre de remorquage :

36071

Optionnel

36078

La barre de remorquage doit être utilisée dans la position **ABAISSÉE** seulement.

Ne pas excéder les spécifications du fabricant de véhicules de remorquage, ou

3500 lb (1589 kg) Poids brut max. de la remorque

300 lb (136 kg) Poids max. au timon

Point d'accès au câblage : SUV3

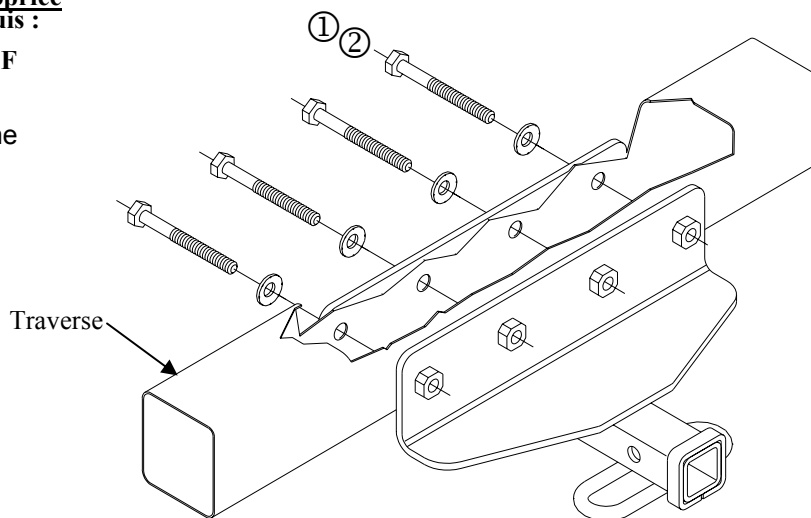
Attelage montré dans la position appropriée

Équipement requis :

Visserie : 36424F

Clés : 3/4"

Mèche : Aucune



①	Qté (4)	Boulon hexagonal 1/2-13 X 4.50	②	Qté (4)	Rondelle conique
---	---------	--------------------------------	---	---------	------------------

Modèles dotés du crochet de remorquage d'origine : Le crochet de remorquage doit être enlevé en permanence pour installer l'attelage.

1. Abaisser le tuyau d'échappement du véhicule. (S'il y a lieu)
2. Lever l'attelage en position.
3. Installer la visserie comme illustré ci-dessus.
4. Réinstaller le tuyau d'échappement du véhicule. (S'il y a lieu)

Serrer toute la visserie 1/2-13 GR5 au couple de serrage de 75 lb-pi. (102 N*M)

Remarque : Vérifier l'attelage fréquemment, en s'assurant que toute la visserie et la bille sont serrées adéquatement. Si l'attelage est enlevé, boucher tous les trous percés dans le coffre ou la carrosserie afin de prévenir l'infiltration d'eau ou de gaz d'échappement. Un attelage ou bille endommagés doivent être enlevés et remplacés. Observer les mesures de sécurité appropriées en travaillant sous le véhicule et porter des lunettes de protection. Ne jamais utiliser une torche pour découper un accès ou un trou de fixation.

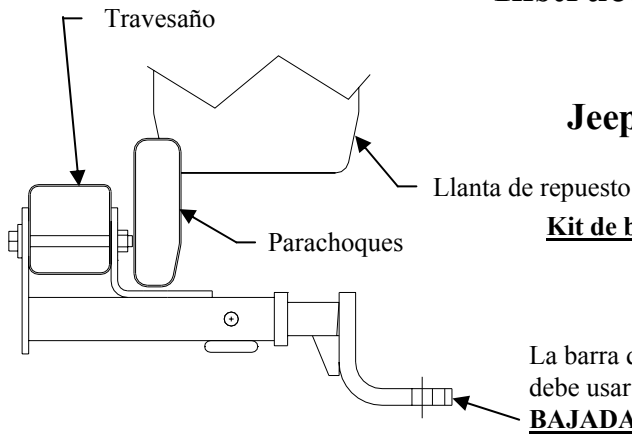
Ce produit est conforme aux normes V-5 et SAE J684 de la V.E.S.C. (État de New York) concernant les spécifications en matière de sécurité des systèmes d'attelage.

Instrucciones de instalación

Números de partes:

Jeep Wrangler
Jeep Wrangler Unlimited

36424
90157
06448



Kit de barra de tracción:

36071

Opcional

36078

La barra de tracción se debe usar en la posición **BAJADA** únicamente

No supere el valor inferior entre la calificación del fabricante del vehículo del remolque o

3500 LB (1589 Kg) Peso máximo bruto del remolque

300 LB (136 Kg) Peso máximo de la horquilla

Ubicación del acceso al cableado: SUV3

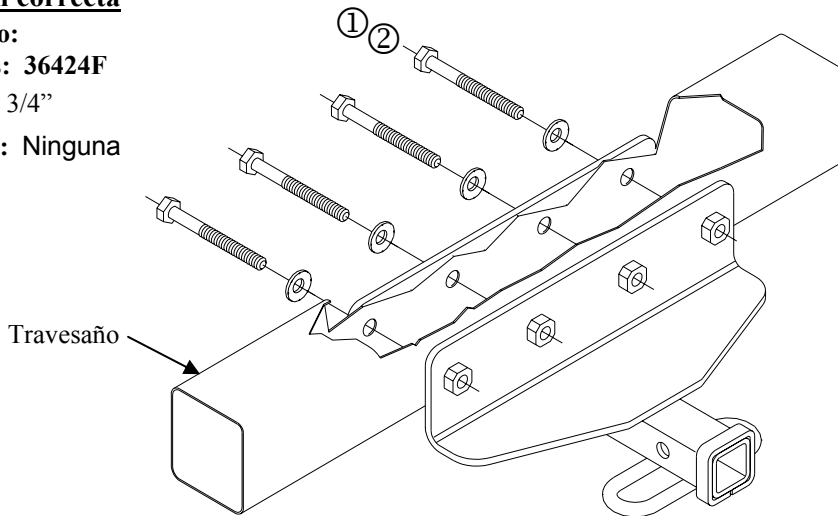
El enganche se muestra en la posición correcta

Equipo necesario:

Kit de tornillos: 36424F

Llaves: 3/4"

Brocas de taladro: Ninguna



①

Cant. (4)

Perno hexagonal 1/2-13 X 4.50

②

Cant. (4)

Arandela cónica

Para vehículos con gancho de remolque OEM: El gancho de remolque se debe quitar permanentemente para la instalación del enganche.

1. Baje el escape del vehículo. (Si está requerido)
2. Eleve el enganche en su posición correcta.
3. Instale los tornillos como se muestra arriba.
4. Vuelva a instalar el escape del vehículo. (Si está requerido)

Apriete todos los tornillos 1/2-13 GR5 con una llave de torsión a 75 Lb.-pies. (102 N*M)

Nota: Revise el enganche con frecuencia, verificando que todos los tornillos sujetadores y la bola estén correctamente apretados. Si se quita el enganche, tape todos los orificios en el colector del baúl u otros paneles de la carrocería para evitar la entrada del agua y los gases del escape. Se debe retirar y reemplazar un enganche o bola que se haya dañado. Observe las precauciones de seguridad al trabajar por debajo del vehículo y use protección visual. No corte el acceso o los orificios del accesorio con soplete. Este producto cumple con las especificaciones y requisitos de seguridad para conectar dispositivos y sistemas de remolque del estado de Nueva York. V.E.S.C. Regulación V-5 y SAE J684